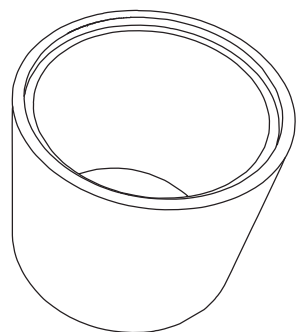


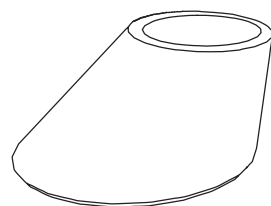
**Tuburi Kanal**



	Greutate (kg)	Perete (mm)	DN (mm)	Lungime (mm)	Preţ	
						cu TVA (lei)
Tk600	330		600	1000	C16/20	95
Tk800	480		1000	1000	C20/25	154
Tk800	480		1000	1000	C32/40	165
Tk1000	640	90	1000	500	C16/20	105
Tk1000	640	90	1000	500	C32/40	180
Tk1000	640	90	1000	1000	C16/20	180
Tk1000	640	90	1000	1000	C32/40	204
Tk1000	710	10	1000	1000	C32/40	215
Tk1500	540	80	1500	500	C32/40	200
Tk2000	635	80	2000	500	C32/40	235

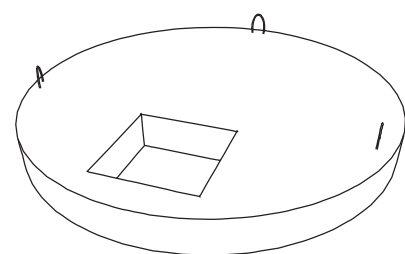


**Cap tronconic**



CT	G (mm)	D (mm)	d (mm)	H (mm)	Preţ	
						cu TVA (lei)
CT	90	1000	600	625	C32/40	95

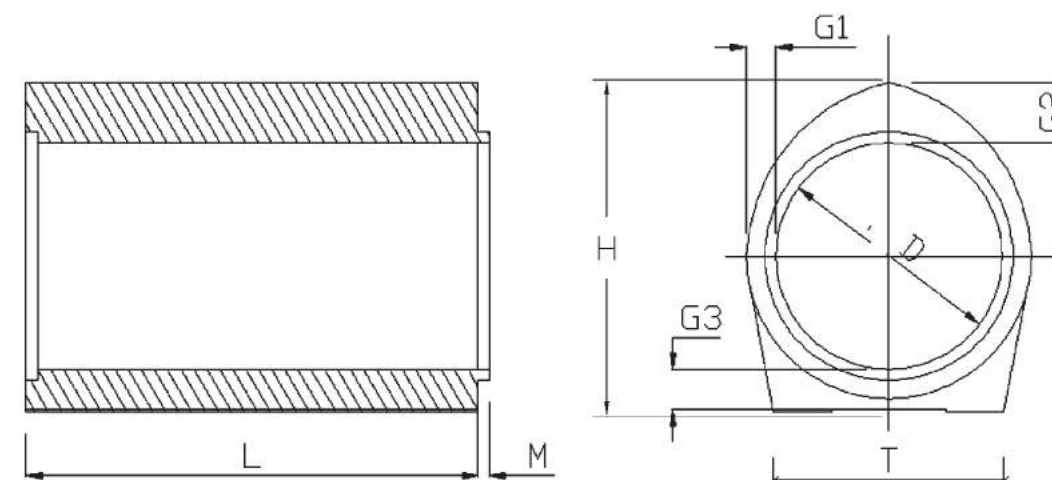
**Capace Necarosabile**



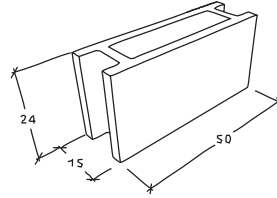
	DN (mm)	H (mm)	Preţ	
				cu TVA (lei)
C1000	1000	120	C32/40	132
C1200	1200	120	C32/40	150
C1500	1500	120	C32/40	200
C2000	2000	120	C32/40	250

COD	Dimensiuni (mm)								Greutate (kg)	Preţ* (lei) cu TVA	
	L	D	G1	G2	G3	T	M	H			
TTR300	1000	300	45	100	70	310	25	470	180	C32/40	95
TTR400	1000	400	55	120	85	410	25	605	275	C32/40	111
TTR500	1000	500	60	135	95	510	25	730	400	C32/40	123
TTR600	1000	600	70	155	105	610	30	860	590	C32/40	142
TTR800	1000	800	80	185	130	800	30	1115	870	C32/40	235
TTR1000	1000	1000	110	250	160	1002	35	1410	1500	C32/40	282

Notă: TTR - tub trafic (ex. TTR500 - tub trafic cu diametrul interior de 500 mm).



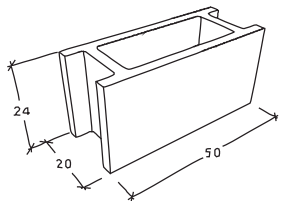
## 50 x 15 x 24



Buc./m<sup>2</sup>: 8.4  
 Buc./palet: 80 -----> 1.45 m<sup>3</sup>

	Greutate/buc. (kg)	Buc./m <sup>3</sup>	m <sup>2</sup> /m <sup>3</sup>	Preț		
				buc.	m <sup>3</sup>	pal.
Bc15	15.8	55	6.67	3.18	175	255

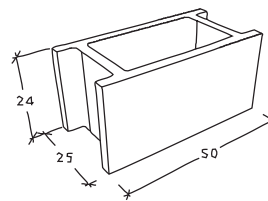
## 50 x 20 x 24



Buc./m<sup>2</sup>: 8.2  
 Buc./palet: 60 -----> 1.43 m<sup>3</sup>

	Greutate/buc. (kg)	Buc./m <sup>3</sup>	m <sup>2</sup> /m <sup>3</sup>	Preț		
				buc.	m <sup>3</sup>	pal.
Bc20	18	42	5.00	4.05	170	243

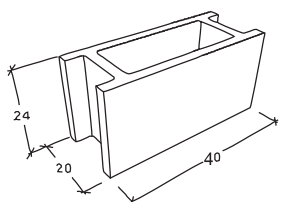
## 50 x 25 x 24



Buc./m<sup>2</sup>: 11  
 Buc./palet: 50 -----> 1.52 m<sup>3</sup>

	Greutate/buc. (kg)	Buc./m <sup>3</sup>	m <sup>2</sup> /m <sup>3</sup>	Preț		
				buc.	m <sup>3</sup>	pal.
Bc25	18.4	33	4.00	5.00	165	251

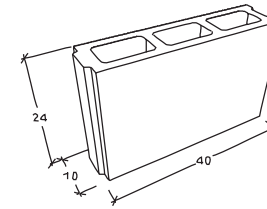
## 40 x 20 x 24



Buc./m<sup>2</sup>: 10.4  
 Buc./palet: 60 -----> 1.15 m<sup>3</sup>

	Greutate/buc. (kg)	Buc./m <sup>3</sup>	m <sup>2</sup> /m <sup>3</sup>	Preț		
				buc.	m <sup>3</sup>	pal.
Bcn20	14.4	52	5.00	3.46	180	207

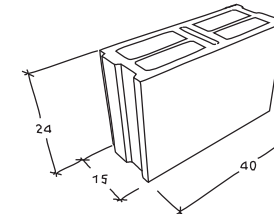
## 40 x 10 x 24



Buc./m<sup>2</sup>: 10.4  
 Buc./palet: 110 -----> 1.06 m<sup>3</sup>

	Greutate/buc. (kg)	Buc./m <sup>3</sup>	m <sup>2</sup> /m <sup>3</sup>	Preț		
				buc.	m <sup>3</sup>	pal.
Bz10	11	104	10.00	1.97	205	217

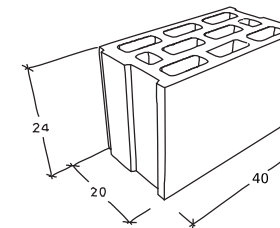
## 40 x 15 x 24



Buc./m<sup>2</sup>: 10.4  
 Buc./palet: 80 -----> 1.15 m<sup>3</sup>

	Greutate/buc. (kg)	Buc./m <sup>3</sup>	m <sup>2</sup> /m <sup>3</sup>	Preț		
				buc.	m <sup>3</sup>	pal.
Bz15	17	69.5	6.67	2.88	200	230

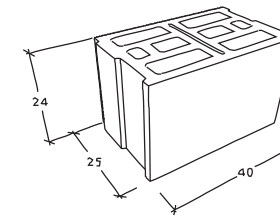
## 40 x 20 x 24



Buc./m<sup>2</sup>: 10.4  
 Buc./palet: 60 -----> 1.15 m<sup>3</sup>

	Greutate/buc. (kg)	Buc./m <sup>3</sup>	m <sup>2</sup> /m <sup>3</sup>	Preț		
				buc.	m <sup>3</sup>	pal.
Bz20	22.5	52	5.00	3.85	200	230

## 40 x 25 x 24



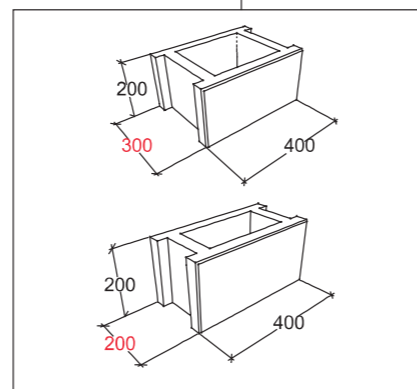
Buc./m<sup>2</sup>: 10.4  
 Buc./palet: 60 -----> 1.20 m<sup>3</sup>

	Greutate/buc. (kg)	Buc./m <sup>3</sup>	m <sup>2</sup> /m <sup>3</sup>	Preț		
				buc.	m <sup>3</sup>	pal.
Bz25	27	41.5	4.00	4.82	200	240

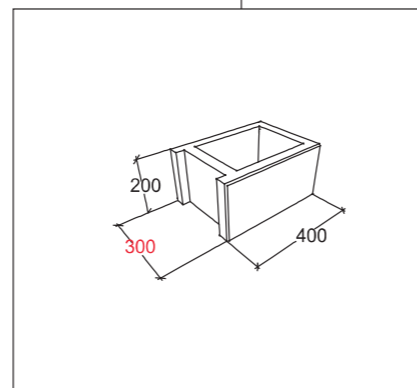


## Boltari

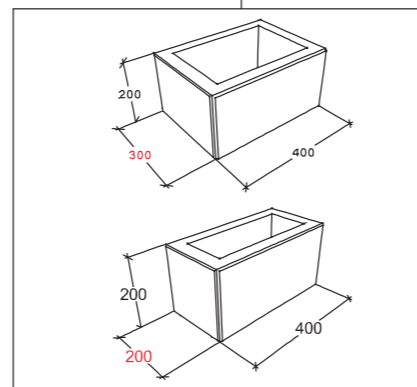
COD	Dimensiuni L x l x h	Greutate (kg)	2 fs (2 fețe spălate)		
			Pret (lei)		
			simplu	color	mix
BPS	40 x 30 x 20	23.5	26	47	
BPS	40 x 20 x 20	14.4	20	32	



COD	Dimensiuni L x l x h	Greutate (kg)	3 fs (3 fețe spălate)		
			Pret (lei)		
			simplu	color	mix
BPS	40 x 30 x 20	23.5	28	53	



COD	Dimensiuni L x l x h	Greutate (kg)	4 fs (4 fețe spălate)		
			Pret (lei)		
			simplu	color	mix
BPS	40 x 30 x 20	23.5	32	58	
BPS	40 x 20 x 20	14.4	25	43	



## Panouri

\*vezi detalii montaj Gard Spălat pe [www.prefabet.ro/garduri\\_spalate.html](http://www.prefabet.ro/garduri_spalate.html)

## Gama Clasic

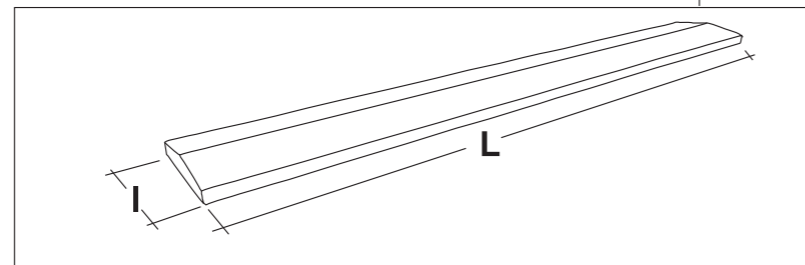
COD	Dimensiuni L x l	Greutate (kg)	Preț (lei)			
			simplu	simplu+color	color	mix
P-60	200 x 60	130	160	190	235	
P-40	200 x 40	90	115	150	190	



simplu : piatra de rau  
 color : calcar crem, marmura alba, marron prugna, rosso verona, rosa corallo  
 mix: amestec piatra mix1, mix 2, mix 3, mix4

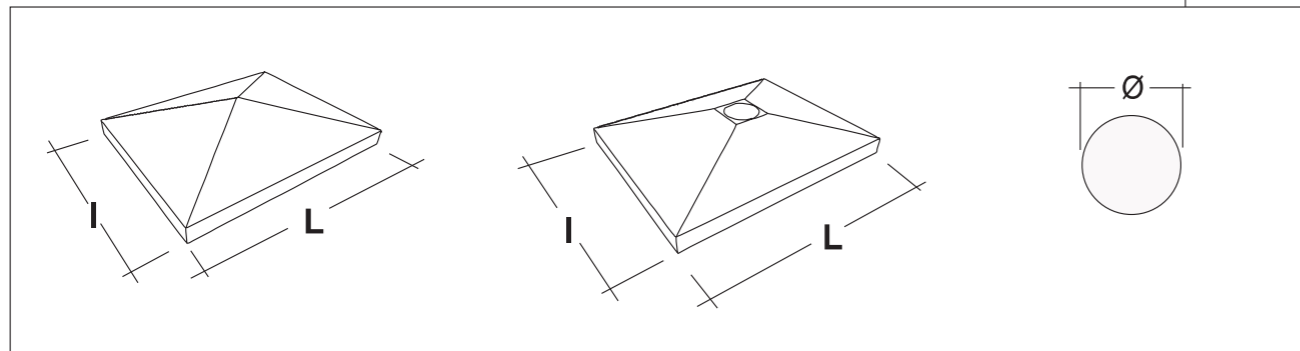
## Plăci acoperitoare temelie(PAT)

COD	Dimensiuni L x l x h	Greutate (kg)	Preț (lei)		
			simplicu	color	mix
PAT26	200 x 26 x 7	58	65	110	
PAT30	200 x 30 x 7	67	76	123	
PAT36	200 x 36 x 7	80	81	146	



## Plăci acoperitoare stâlpi(PAST)

COD	Dimensiuni L x l	Greutate (kg)	Preț (lei)		
			simplicu	color	mix
PAST	46 x 26	19.6	18	29	
PAST	46 x 36	27.7	25	38	
SFO	Ø20		15	29	



Paleta de culori: a se vedea pagina 2